



MD 2934 C2 2005.12.31

REPUBLICA MOLDOVA



(19) Agenția de Stat  
pentru Proprietatea Intelectuală

(11) 2934 (13) C2  
(51) Int. Cl.: A61G 9/00 (2006.01)  
A61G 9/02 (2006.01)  
A47K 11/00 (2006.01)  
A47K 11/04 (2006.01)

(12) BREVET DE INVENȚIE

<p>(21) Nr. depozit: a 2003 0162 (22) Data depozit: 2003.07.01 (41) Data publicării cererii: 2005.06.30, BOPI nr. 6/2005</p>	<p>(45) Data publicării hotărârii de acordare a brevetului: 2005.12.31, BOPI nr. 12/2005</p>
<p>(71) Solicitant: MILIGROM Moisei, MD (72) Inventatori: MILIGROM Moisei, MD; BURIAN Petru, MD (73) Titular: MILIGROM Moisei, MD</p>	

(54) Ploscă

(57) Rezumat:

1  
Invenția se referă la domeniul sanitației, și anume la dispozitivele sanitare pentru asigurarea satisfacerii necesităților fiziologice ale omului, în special ale bolnavilor la pat.

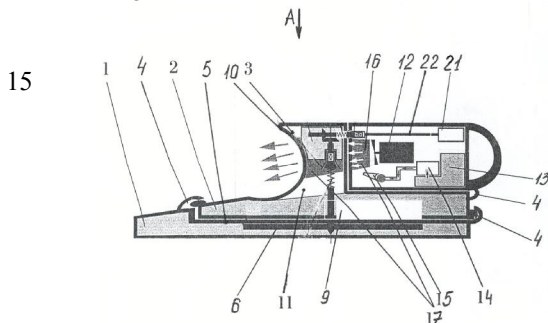
Plosca include un corp, în partea centrală a căruia este situată o proeminență-suport 10 cu un gol de recepție 11, format ținând cont de datele antropometrice ale omului, care comunică cu o cavitate 5 executată în corp pentru colectarea eliminărilor activității biologice a omului, iar în partea superioară a corpului sunt executate un canal 16 pentru debitarea apei de la dispozitivul de spălare și niște conducte de aer 17 pentru debitarea aerului de la ventilatorul termoelectric 12. Corpul este executat compus și conține o bază plată 1, o platformă 2 și un bloc detașabil 3, unite între ele cu ajutorul unor elemente rapid demontabile 4. În cavitatea 5 pentru colectarea eliminărilor activității biologice a omului, care este executată în baza plată 1, este amplasat un disc rotativ 6 ce contactează cu o racletă 9 fixată rigid deasupra lui. Proeminența-suport 10 este situată pe platforma 2 montată pe baza plată 1. În blocul detașabil 3 instalat pe platformă 2 în vecinătatea proeminenței-suport 10, sunt montate ventilatorul termoelectric 12 și

2  
dispozitivul de spălare care include un rezervor de apă 13, o pompă 14 unită cu el și un ajutoraj de debitare 15 a apei. De-a lungul părților laterale ale corpului sunt formate niște suprafețe de reazem pentru coapsele utilizatorului. Pe baza plată 1 și pe blocul detașabil 3 sunt fixate niște mânere..

10  
Rezultatul constă în asigurarea caracterului autonom al dispozitivului, în sporirea comodității la utilizare și deservire.

Revendicări: 2

Figuri: 3



MD 2934 C2 2005.12.31

**Descriere:**

Invenția se referă la domeniul sanitației și anume la dispozitivele sanitare pentru asigurarea satisfacerii necesităților fiziologice ale omului, în special ale bolnavilor la pat.

5 Este cunoscută plosca cu spălare automată pentru bolnavii la pat care include vasul de toaletă dotat cu dispozitiv de spălare, ce permite de a îndepărta eliminările activității biologice a omului într-un conveier instalat separat, printr-o conductă [1]. Plosca este dotată de asemenea cu un dispozitiv de injectare a apei pentru spălare care este situat în vas și este unit printr-un tub flexibil cu rezervorul de apă situat separat.

10 Dezavantajul dispozitivului cunoscut este executarea vasului de toaletă, forma căruia nu ține cont de particularitățile fiziologice ale bărbaților și femeilor. În afară de aceasta, din cauza lipsei dispozitivului de uscare, sunt necesare proceduri suplimentare de igienă.

Aceste dezavantaje sunt înlăturate în plosca cunoscută pentru bolnavii la pat care include un corp, în partea centrală a căruia este situată o proeminență-suport cu gol de recepție, forma căruia este executată ținând cont de particularitățile fiziologice atât ale femeilor, cât și ale bărbaților [2]. În cavitatea proeminenței-suport sunt executate orificii pentru debitarea lichidului și aerului de la rezervorul cu apă și de la dispozitivul de uscare, cu care ele sunt legate respectiv, prin conducte. Totodată în partea inferioară a proeminenței-suport este executat un orificiu, în care este fixată conducta de evacuare a eliminărilor activității biologice a omului într-un container amplasat separat sau conectat la canalizare.

15 Dezavantajul comun pentru ambele ploști este faptul că nu sunt autonome, deoarece trebuie conectate sau la sistemul de canalizare centralizat, sau la containere amplasate separat. În afară de aceasta, este necesar ca ele să fie conectate la dispozitive situate separat, care debitează apă pentru spălare și aer pentru uscare, ceea ce reduce considerabil posibilitatea lor de utilizare, atât pentru bolnavii la pat, lipsiți temporar de posibilitatea de a se deplasa, cât și în condițiile când un sistem centralizat de canalizare lipsește, de exemplu, în încăperile temporare de locuit pentru expediții, pază, în mijloacele de transport, pe navele maritime și fluviale, în trenuri, avioane. De menționat, de asemenea, că conectarea la sistemul de canalizare centralizat necesită cheltuieli considerabile.

20 Problema pe care o rezolvă invenția este crearea unui dispozitiv autonom compact, comod pentru exploatare și deservire, asigurarea posibilității de a satisface necesitățile fiziologice ale bolnavilor, atât în condiții de spitalizare, cât și în condiții casnice.

30 Problema se soluționează prin aceea că plosca include un corp, în partea centrală a căruia este situată o proeminență-suport cu un gol de recepție format ținând cont de datele antropometrice ale omului, care comunică cu cavitatea pentru colectarea eliminărilor activității biologice a omului, executată în corp, iar în partea superioară a corpului sunt executate un canal pentru debitarea apei de la dispozitivul de spălare și conducte de aer pentru debitarea aerului de la ventilatorul termoelectric. Corpul este executat compus și conține o bază plată, o platformă și un bloc detașabil, unite între ele cu ajutorul unor elemente rapid demontabile. În cavitatea pentru colectarea eliminărilor activității biologice a omului care este executată în baza plată este amplasat un disc rotativ ce contactează cu o racletă fixată rigid deasupra lui. Proeminența-suport este situată pe platformă montată pe baza plată. În blocul detașabil instalat pe platformă, în vecinătatea proeminenței-suport sunt montate ventilatorul termoelectric și dispozitivul de spălare care include un rezervor de apă, o pompă unită cu el și un ajutoraj de debitare a apei. De-a lungul părților laterale ale corpului sunt formate suprafețe de reazem pentru coapsele utilizatorului. Pe baza plată și pe blocul detașabil sunt fixate niște mânere.

35 Executarea corpului compus și dotarea cu elemente rapid demontabile asigură comoditatea și simplitatea demontării pentru curățire și spălare după utilizare.

40 Amplasarea în cavitatea care este executată în baza plată a discului rotativ ce contactează cu racleta fixată rigid asigură deplasarea eliminărilor activității biologice de la golul de recepție și acumularea lor lângă racletă, ceea ce permite de a confecționa o cavitate minimă ca înălțime și, la rândul ei, o bază plată minimă ca înălțime.

45 Executarea bazei minim de plată în asociere cu proeminența-suport formată ținând cont de particularitățile fiziologice ale omului, precum și cu suprafețele de reazem pentru coapsele utilizatorului formate de-a lungul pereților laterali ai corpului asigură nu numai comoditatea utilizării, ci și aderența etanșă, ceea ce ridică calitățile sanitaro-igienice ale dispozitivului propus.

50 Amplasarea în blocul demontabil a ventilatorului termoelectric și a dispozitivului de spălare asigură caracterul autonom al dispozitivului, iar posibilitatea de detașare rapidă sporește comoditatea la deservire.

55 Rezultatul constă în asigurarea caracterului autonom al dispozitivului, în sporirea comodității la utilizare și deservire.

Invenția se explică cu ajutorul fig. 1...3 care reprezintă:

- fig. 1, ploscă, aspect general în secțiune;
- fig. 2, aspectul A în fig. 1;
- fig. 3, plosca deschisă, cu blocul detașabil scos.

## MD 2934 C2 2005.12.31

4

Plosca include un corp executat compus ce conține baza plată 1, platforma 2 și blocul detașabil 3, toate unite între ele cu ajutorul elementelor rapid demontabile 4. În baza plată 1 este executată cavitatea 5 pentru colectarea eliminărilor activității biologice a omului. În cavitatea 5 este amplasat discul rotativ 6, întărit rigid pe axa 7, situată în ridicătorul 8, fixat în baza plată 1.

5 Deasupra discului rotativ 6 este fixată rigid o racletă 9 ce contactează cu el. Pe platforma 2, în partea centrală este situată proeminența-suport 10, forma căreia corespunde necesităților fiziologice ale omului. În proeminența-suport 10 este executat golul de recepție 11 care comunică cu cavitatea 5.

10 În blocul detașabil 3, instalat pe platforma 2, în vecinătatea proeminenței-suport 10, sunt montate ventilatorul termoelectric 12 și dispozitivul de spălare care include rezervorul de apă 13, pompa 14 legată cu el și ajutorul de debitare a apei 15.

În partea superioară a proeminenței-suport 10 este executat un canal 16 de debitare a apei de la dispozitivul de spălare și conducte de aer 17 pentru debitarea aerului de la ventilatorul termoelectric 12. De-a lungul părților laterale ale corpului sunt formate suprafețele de sprijin 18 pentru coapsele utilizatorului. Baza plată 1 și blocul detașabil 3 sunt dotate, respectiv, cu mânerile 19 și 20.

15 Rotația discului 6 se poate realiza cu ajutorul transmisiei prin curea de la un motor amplasat în baza plată, (nu este arătat).

Rotația discului 6 se poate realiza de asemenea de la motorul 21, amplasat în blocul detașabil 3, cu ajutorul arborelui de acționare 22, executat din două părți 23 și 24, unite între ele printr-un cuplaj rapid demontabil 25, amplasat în locul de desfacere a proeminenței-suport 10 și blocului detașabil 3.

20 În partea superioară a proeminenței-suport 10 este montat mecanismul 26 de transmitere a rotației discului 6, care poate fi executat în formă de reductor dințat conic. Axa 7, pe care este fixat discul rotativ 6, este executată din două părți 27 și 28, unite între ele prin cuplajul rapid demontabil 29, situat în partea de mijloc a proeminenței-suport 10. Racleta 9 este fixată în bușa 30, care este montată liber pe partea inferioară 28 a axei 7. În stare închisă, când platforma 2 este situată pe baza plată 1, bușa 30 este strânsă între ele, iar racleta 9 fixată în ea este imobilă în raport cu discul rotativ 6. Între platforma 2 și baza plată 1 este amplasată o garnitură de etanșare.

Construcția ploștii face posibilă utilizarea ei nu numai în condiții de spital, ci și în condițiile când lipsesc grupurile tehnico-sanitare.

30 În procesul utilizării, discul rotativ 6 deplasează de la golul de recepție 11 eliminările activității biologice umane spre racleta fixată rigid 9, unde ele se rețin. Apoi se include debitarea apei prin canalul 16 de debitare a apei de la ajutorul 15, iar după spălare se conectează ventilatorul termoelectric 12, care debitează aer cald prin conductele de aer 17 pentru uscare.

35 După utilizare plosca se deschide și se spală. Mai întâi se scoate blocul detașabil 3 și platforma 2. Garnitura, discul 6 cu axa 7, amplasate liber și racleta 9 fixată în bușa 30 se demontează ușor și se spală. Asamblarea ploștii este de asemenea simplă și comodă.

Construcția ploștii asigură nu numai satisfacerea necesităților fiziologice ale omului. Ea poate fi utilă în policlinici și spitale, la colectarea probelor eliminărilor activității biologice umane pentru efectuarea analizelor, precum și la efectuarea unor proceduri de tratament, de exemplu ginecologice, irigarea tractului intestinal etc.

40 Plosca propusă este autonomă, acesta fiind avantajul ei principal, ea face posibilă satisfacerea necesităților fiziologice ale oamenilor bolnavi, ale bătrânilor; preîntâmpinarea apariției epidemiilor în locurile producerii catastrofelor atunci când problema creării grupurilor tehnico-sanitare autonome temporare devine deosebit de acută. Dispozitivul dat oferă posibilitatea de a fi utilizat în mijloacele de transport, acesta fiind un avantaj esențial, în special la nivelul cerințelor actuale, contribuind la soluționarea uneia  
45 dintre cele mai stringente probleme vizând ecologia mediului ambiant.

# MD 2934 C2 2005.12.31

5

## (57) Revendicări:

5 1. Ploscă care include un corp, în partea centrală a căruia este situată o proeminență-suport cu un gol de recepție formată ținând cont de datele antropometrice ale omului, care comunică cu o cavitate pentru colectarea eliminărilor activității biologice a omului executată în corp, iar în partea ei superioară sunt executate un canal pentru debitarea apei de la dispozitivul de spălare și niște conducte de aer pentru debitarea aerului de la ventilatorul termoelectric, **caracterizată prin aceea că** corpul este executat compus și conține o bază plată, o platformă și un bloc detașabil unite între ele cu ajutorul unor elemente rapid demontabile; totodată în cavitatea pentru colectarea eliminărilor activității biologice a omului, care este executată în baza plată, este amplasat un disc rotativ ce contactează cu o racletă fixată rigid deasupra lui; proeminența-suport este situată pe platforma montată pe baza plată; blocul detașabil este instalat pe platformă în vecinătatea proeminenței-suport, iar ventilatorul termoelectric și dispozitivul de spălare sunt montate în blocul detașabil.

15 2. Ploscă conform revendicării 1, **caracterizată prin aceea că** de-a lungul părților laterale ale corpului sunt formate suprafețe de reazem pentru coapsele utilizatorului.

3. Ploscă conform revendicărilor 1 și 2, **caracterizată prin aceea că** între platformă și baza plată este situată o garnitură de etanșare.

20 4. Ploscă conform revendicărilor 1 - 3, **caracterizată prin aceea că** dispozitivul de spălare conține un rezervor de apă, o pompă unită cu el și un ajutoraj de debitare a apei.

5. Ploscă conform revendicărilor 1 - 4, **caracterizată prin aceea că** ea este dotată cu un mâner fixat de baza plată.

25 6. Ploscă conform revendicărilor 1 - 5, **caracterizată prin aceea că** blocul detașabil este dotat cu un mâner.

## (56) Referințe bibliografice:

1. JP 7204231 1995.08.08
2. JP 2002320650 2002.11.05

**Director Departament:**

JOVMIR Tudor

**Examinator:**

NEKLIUDOVA Natalia

**Redactor:**

UNGUREANU Mihail

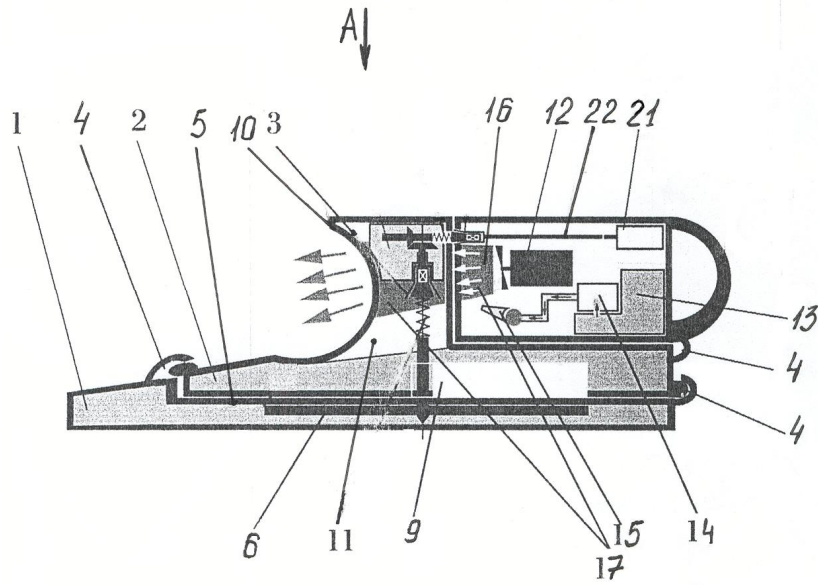


Fig. 1

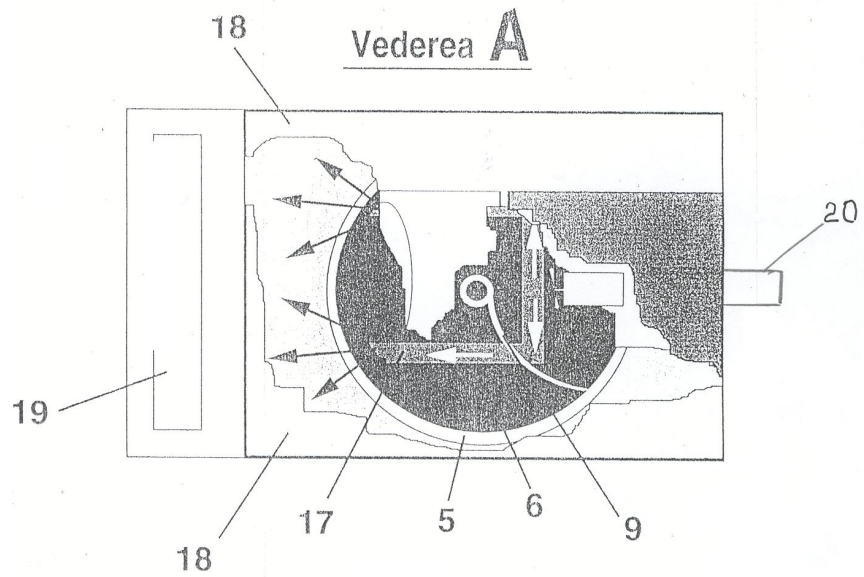


Fig. 2

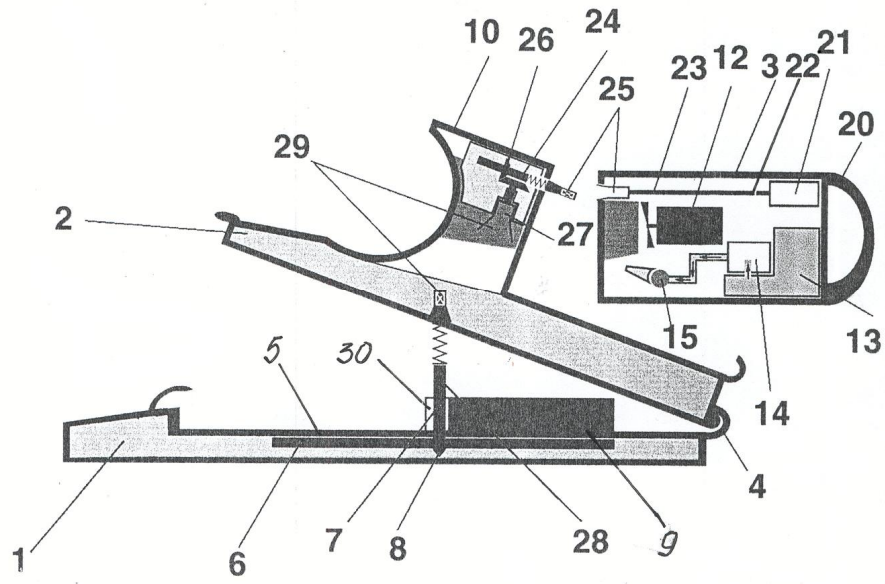


Fig. 3